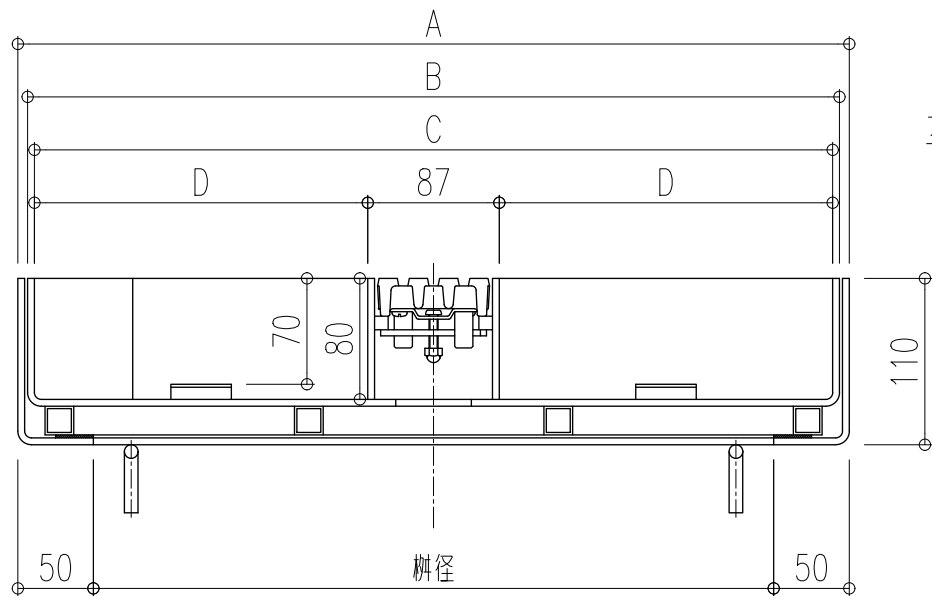
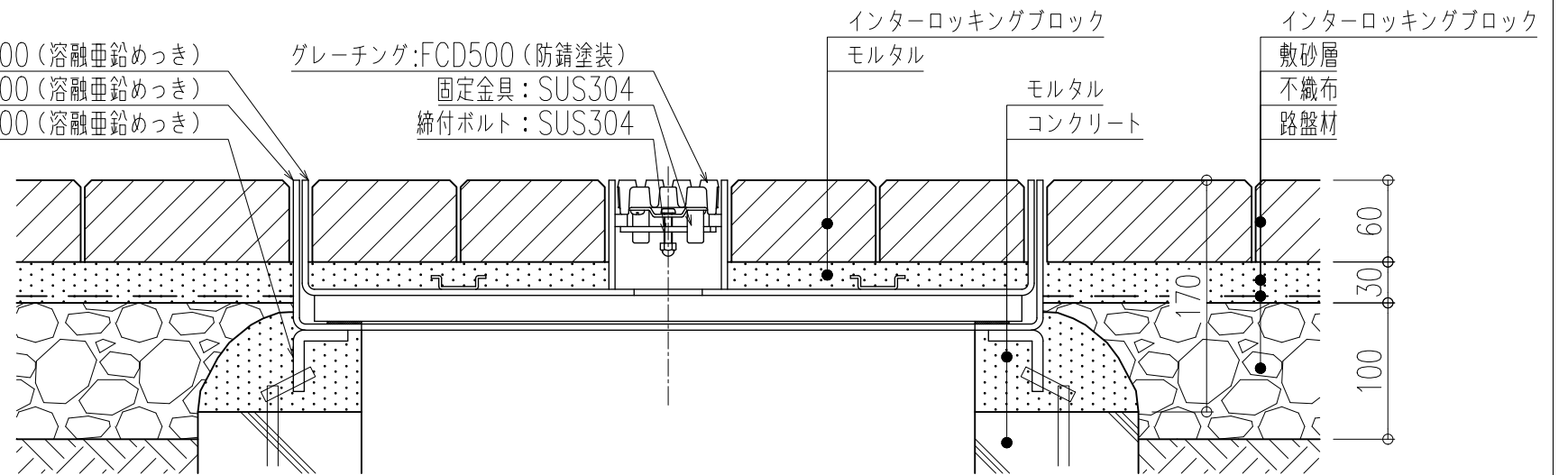


No.34閉閉ハンドル 化粧蓋取り外し用
No.5-4六角ドライバー 締付ボルト用



蓋: SS400 (溶融亜鉛めっき)
受枠: SS400 (溶融亜鉛めっき)
アンカー: SS400 (溶融亜鉛めっき)

グレーチング: FCD500 (防錆塗装)
固定金具: SUS304
締付ボルト: SUS304



施工参考図

型式	枘径	A	B	C	D	蓋kg	計kg	充填時蓋
F20-30ZPB-CC	300	400	387	378	145.5	15.9	24.8	42.4
F20-45ZPB-CC	450	550	537	528	220.5	24.9	37.2	74.5
F20-60ZPB-CC	600	700	687	678	295.5	35.6	51.3	115.4

品名 鋳鉄製ライナー側溝グレーチング

型式 F20-ZPB-CC型

用途: 集水枘用

仕上: インターロッキングブロック用

貼代: 70

表面: すべり止めクリスタル模様

蓋: スチール (溶融亜鉛めっき)

受枠: スチール (溶融亜鉛めっき)

適用荷重: 歩行用・T-2 (レベルD)

図番 011-013 縮尺 1:5

 福西鋳物株式会社
FUKUNISHI FOUNDRY CO., LTD.